

welrok

Для профессионалов



DN15 (1/2")

DN20 (3/4")

DN25 (1")

DN32 (1 1/4")

нерж. сталь / латунь

Технический паспорт, инструкция по установке и эксплуатации, гарантийный талон

Назначение

Для предотвращения ошибок и опасности, ознакомьтесь с этой инструкцией перед монтажом и использованием шарового крана с электроприводом welrok sp.

Шаровой кран с электроприводом **welrok sp** (далее по тексту — кран шэп) может использоваться в системах контроля протечки воды, системах обогрева, фанкойлах, тепловых насосах или установках с автоматическим регулируемой подачей холодной и горячей воды и т. п.

В системах контроля протечки воды кран шэп предназначен для блокировки водоснабжения и отопления в случае получения сигнала от модуля управления защитой от протечек (welrok Base, welrok Base+, welrok Pro, welrok Max).

Комплект поставки

Кран* шаровой с электроприводом и соединительным проводом 80 см	1 шт
Технический паспорт, инструкция по установке и эксплуатации, гарантийный талон	1 шт
Упаковочная коробка	1 шт
Наклейки для маркировки крана шэп (красная и синяя)	1 шт

*Диаметр крана зависит от модели (см. табл. 2).

Технические данные

Электропривод

Напряжение питания, рекомендуемое	==12 В
Минимальное – максимальное напряжение питания	==9–15 В
Максимальный потребляемый ток, не более	0,8 А
Потребляемая мощность	1,4 Вт
Время срабатывания	12 сек.
Температурный диапазон эксплуатации*	0 °С ... +70 °С

Допустимая влажность окружающей среды не более 95 % (без конденсации)

Крутящий момент 16 Н·м

Материал шестеренок электропривода сталь

Степень защиты электропривода IP54

Количество циклов срабатывания 10 000

Шаровой кран	Латунь	Нерж. сталь
Материал корпуса	латунь HPb57-3	SS304
Материал шара	латунь HPb57-3	SS304
Материал штока	латунь HPb57-3	SS304
Уплотнение шара	2 кольца из силикона 2 кольца PTFE	2 кольца из EPDM 2 кольца PTFE
Уплотнение штока	2 кольца из силикона	2 кольца из EPDM
Диаметр условного прохода, DN	½ ", ¾ ", 1 ", 1¼ "	
Условное номинальное давление	40 PN	

Рабочие жидкости вода или любая жидкость, совместимая с PTFE

Максимальная температура рабочей среды до 120 °С

Класс по эффективному диаметру полнопроходный

Тип концевой резьбы трубная G1/2" ...G1¼"

* Температурный диапазон эксплуатации крана шэп не равен температурному диапазону рабочей жидкости, которая должна быть выше температуры замерзания

Таблица 2. Габаритные размеры крана шэп

Мат-л	Модель, диаметр крана, Ø	Габар. размеры, мм					Вес, гр
		A	B	L	H	Шир.	
нерж. сталь	DN15, 1/2"	75	105	62	106	69	762
	DN20, 3/4"	75	105	72	109	69	857
	DN25, 1"	75	105	80	113	69	1019
латунь	DN32, 1 1/4"	75	105	93	118	69	1342
	DN15, 1/2"	75	105	64	106	69	728
	DN20, 3/4"	75	105	69	109	69	850
	DN25, 1"	75	105	74	113	69	969
	DN32, 1 1/4"	75	105	89	118	69	1272

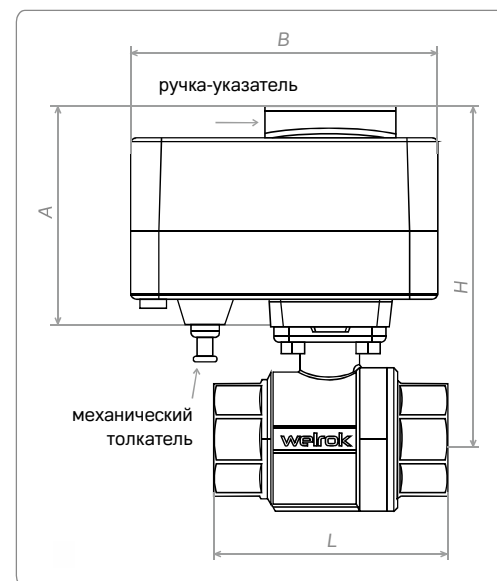


Рисунок 1. Габаритные размеры крана шэп

Монтаж

Установка крана шэп вместо вводных вентилей не допускается!

Кран шэп устанавливается на вводе труб водоснабжения сразу после вводных вентилей (рис. 2).

Допускается удаленность крана шэп от контроллера — не более чем на 100 м суммарно для каждого крана шэп с учетом всех участков провода.

Соединение необходимо выполнить через распаечную коробку силовым кабелем ПВС 3x1 мм² или аналогичным ему.

Перед кранами шэп рекомендуется установить фильтры для очистки воды (рис. 2). Установка крана шэп должна проводиться специалистом-сантехником.

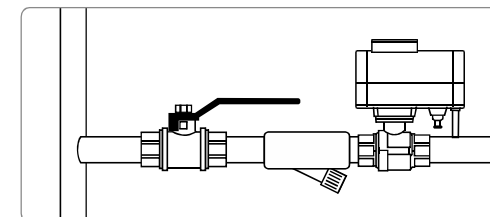


Рисунок 2. Установка крана шэп

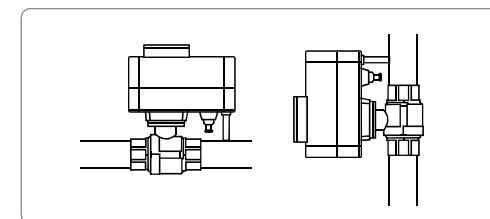


Рисунок 3. Возможные положения крана шэп при условии наличия внешней изоляции труб

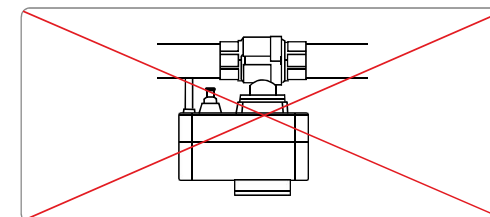


Рисунок 4. Запрещенное положение крана шэп

Подключение

Подключите кран шэп к модулю управления защитой от протечек welrok согласно назначения проводов (см. табл. 3).

Назначение проводов в кране шэп	Таблица 3
Зеленый	открыть
Красный	закреть
Черный	общий

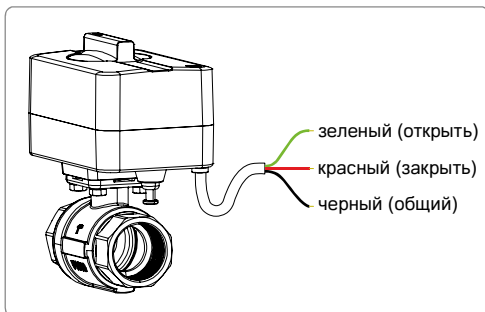


Рисунок 5. Электрическая схема подключения крана шэп

Эксплуатация

Кран шэп предназначен для установки внутри помещений. Минимизируйте риск попадания влаги и жидкости в месте установки. Избегайте попадания песка, загрязнения строительными смесями и красками, абразивными материалами.

Рекомендуется ежемесячно:

1. Проверять открытие/закрытие крана шэп с помощью модуля управления защитой от протечек welrok. Для этого на модуле управления есть специальная кнопка и внешнее управление.
2. Проводить визуальный осмотр крана шэп на предмет видимых механических повреждений или коррозии.

При отключении электроэнергии кран шэп останется в том же положении, в котором находился до момента отключения электроэнергии.

Ручное открытие крана шэп при отсутствии электропитания

В случае отсутствия электропитания, если краны шэп оказались в закрытом состоянии, предусмотрен механизм ручного принудительного открытия кранов. Этот механизм допустимо использовать только при полностью обесточенном электроприводе и модуле управления. Иначе это может привести к заклиниванию и даже поломке электропривода.

Для ручного открытия крана шэп:

- убедитесь, что электропитание отсутствует / выключено;
- разблокируйте кран шэп нажатием на механический толкатель (см. рис.1);
- поверните ручку-указатель, на внешней стороне электропривода с зажатым толкателем (см. рис.1).

Модуль управления защитой от протечек welrok не фиксирует ручное изменение положения крана шэп. Когда электропитание возобновляется, модуль управления открывает кран шэп, если протечек нет, или закрывает, если протечка обнаружена.

Например: если кран шэп был закрыт вручную и после возобновления электропитания его нужно закрыть из-за обнаружения протечки, то положение крана шэп не изменится и останется закрытым. Если после возобновления питания протечка не обнаружена, модуль управления откроет кран шэп.



Ручное открытие крана шэп без зажатого механического толкателя (рис.1) может повредить внутренний механизм электропривода.



Контакты техподдержки Welrok по ссылке в кьюар-коде

Меры безопасности

Перед началом монтажа (демонтажа) и подключением (отключением) крана шэп, отключите напряжение питания, а также действуйте в соответствии с «Правилами устройства электроустановок».

Подключение крана шэп должно производиться квалифицированным электриком.

Не эксплуатируйте кран шэп в разобранном состоянии. Не храните, не используйте в пыльных местах.

Эксплуатируйте кран шэп при температуре окружающей среды не ниже 0 °С и не выше +70 °С. Ограничение верхнего предела температуры эксплуатации предотвращает таяние и стекание смазки с металлических шестерен крана и, как следствие, ухудшение его работы.

Чистку изделий из пластика производите без агрессивных средств: кислот, щелочей или растворителей.

Не разбирайте и не ремонтируйте кран шэп.

Оберегайте детей от игр с работающим краном шэп, это опасно.

Не сжигайте и не выбрасывайте кран шэп вместе с бытовыми отходами. После окончания срока службы кран шэп утилизируется согласно действующему законодательству.

Транспортировка крана шэп осуществляется любым транспортом в упаковке, обеспечивающей сохранность изделия. Срок годности не ограничен, не содержит вредных веществ.

Гарантийный талон

welrok

серийный №:	
дата продажи:	
продавец, печать:	м.п.
контакт владельца для сервисного центра:	

Условия гарантии

Гарантия на кран шаровой с электроприводом welrok ср действует 120 месяцев с момента продажи при соблюдении условий транспортировки, хранения, инструкций по эксплуатации и монтажу. Гарантия для изделий без гарантийного талона считается от даты производства, которая указывается на корпусе крана шарового с электроприводом.

Если ваш кран шаровой с электроприводом не работает должным образом, отправьте его в Сервисный центр или обратитесь в торговую точку, где он был приобретен. При обнаружении в вашем кране шаровом с электроприводом неполадок, возникших по нашей вине, мы выполним его гарантийный ремонт или гарантийную замену в течение 14 рабочих дней.

Производитель не несет гарантийные обязательства, если:

- на кране шаровом с электроприводом присутствуют механические, химические или термические повреждения;
- ремонт крана шарового с электроприводом выполняет сторонняя организация;
- к повреждению крана шарового с электроприводом привело нарушение его паспортных значений, неправильное обращение или попадание сторонних предметов внутрь;
- удалены или испорчены таблички, содержащие идентификационную информацию (серийный номер производства) вследствие чего невозможно идентифицировать кран шаровой с электроприводом.

Гарантийная политика представлена на сайте по адресу: welrok.com/guarantee.

Контакты

Производитель: ООО «ВЭЛРОК»
309182, РФ, Белгородская обл., г. Губкин,
территория промзона Южные Коробки
ул. Транспортная, 4б

info@welrok.com



welrok.com

Декларация соответствия представлена на официальном сайте производителя

Соответствует требованиям Технического регламента Таможенного союза: ТР ТС 020/2011 «Электромагнитная совместимость технических средств», ТР ТС 010/2011 «О безопасности машин и оборудования»

28.14.13-002-46878736-2025



251004